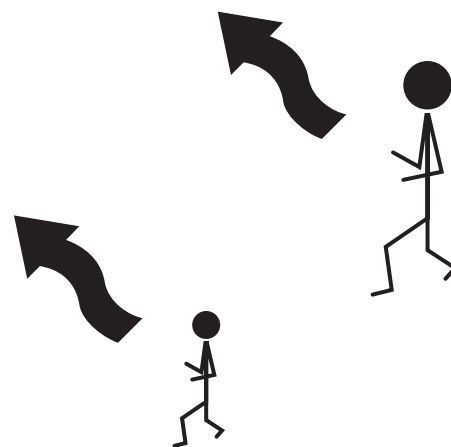
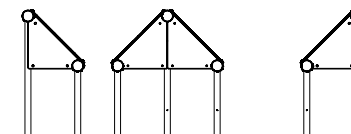








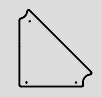


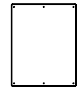





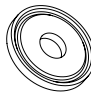
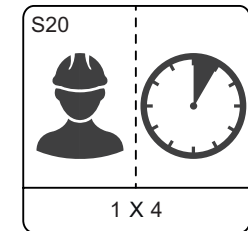
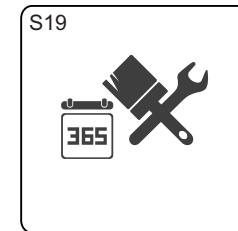
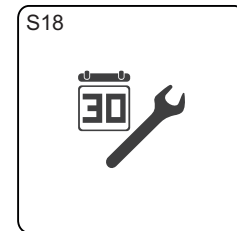
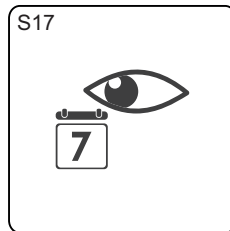


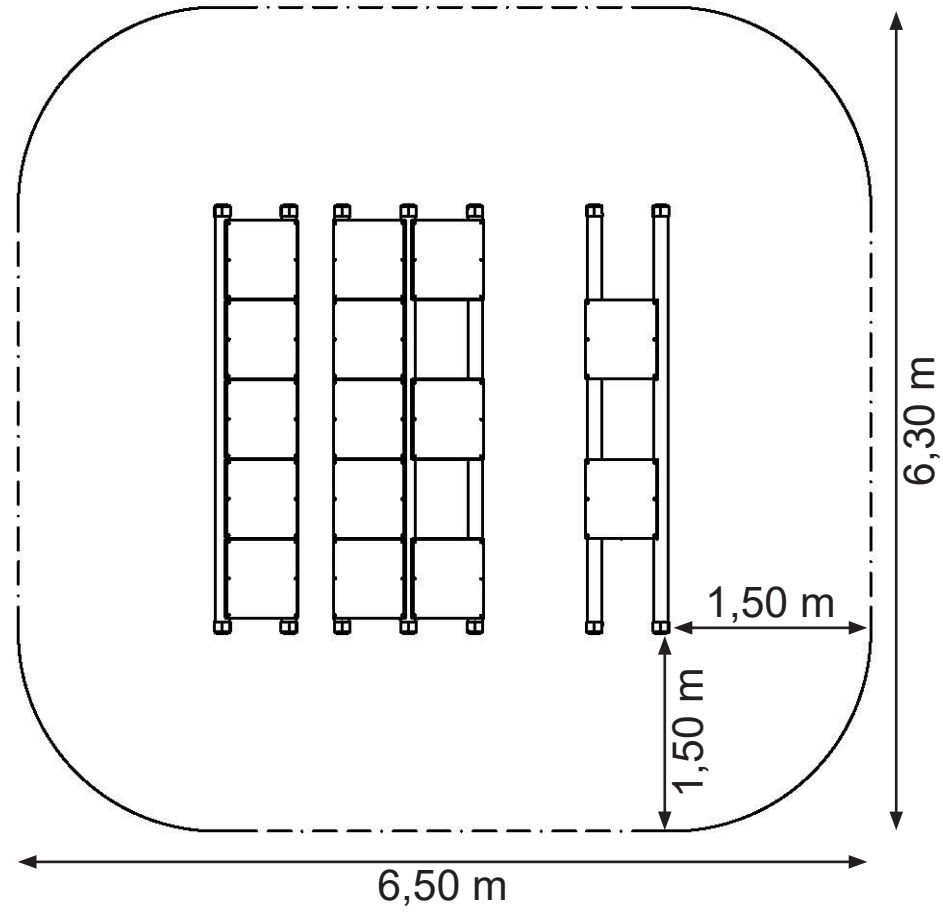
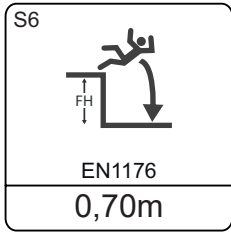
CC

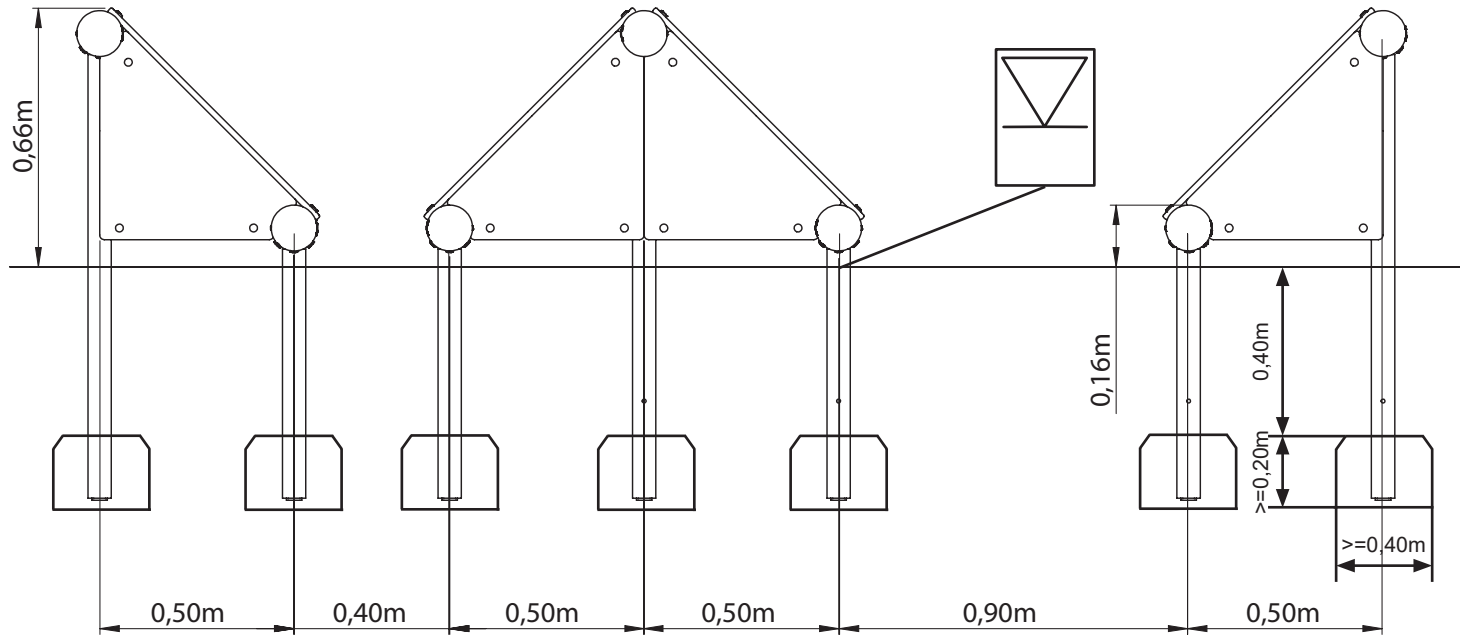





1	SW71945		8x L=675	3.40kg
2	SW72197		6x L=1241	5.50kg
3	43-04813		24x Ø27x11,5 mm	0.002kg
4	43-04816		24x Ø18x10mm	0.001kg
5	8008795		24x Fujilok-M8-8-Ring A2	0.006kg
6	SW32584		14x	0.12kg
7	SW33168		210x Ø21.4 x Ø11 x 4,7 mm	0.001kg
8	SW71839		7x	10.06kg
9	SW81888		8x 536x506x12	2.82kg
10	SW71876		2x 891,5x60x40x3	0.94kg
11	SW71907		12x 70x70x3	0.11kg
12	SW73773		15x 600x760x12	7.62kg

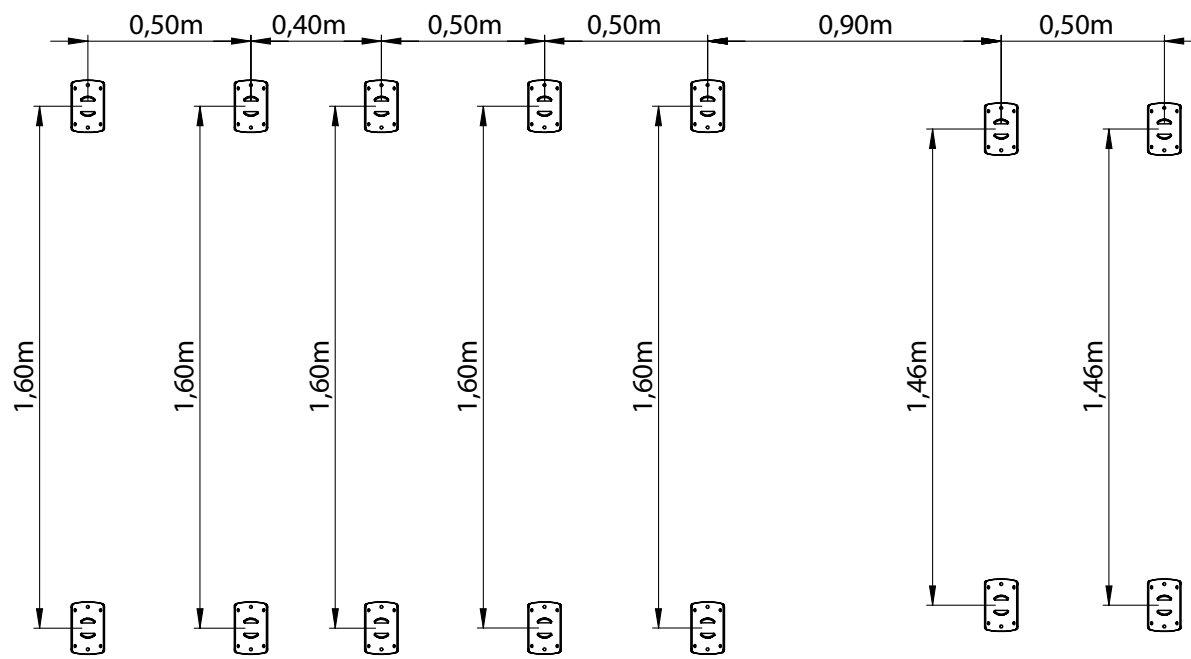
13	SW72235		4x	0.93kg
14	8039278		24x ISO8677-M8x30-8.8	0.020kg
15	8008651		28x TKFT-6x40-8.8	0.01kg
16	8008646		210x TKFT-8x60-8.8	0.02kg
17	8008849		24x 9x18x2-ISO4759-3-C	0.003kg
18	8005959		24x	0.002kg

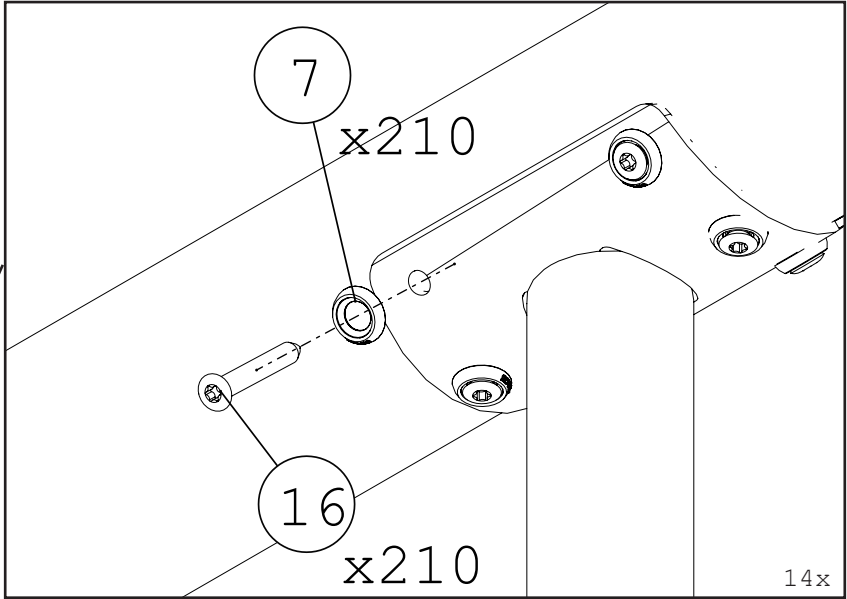
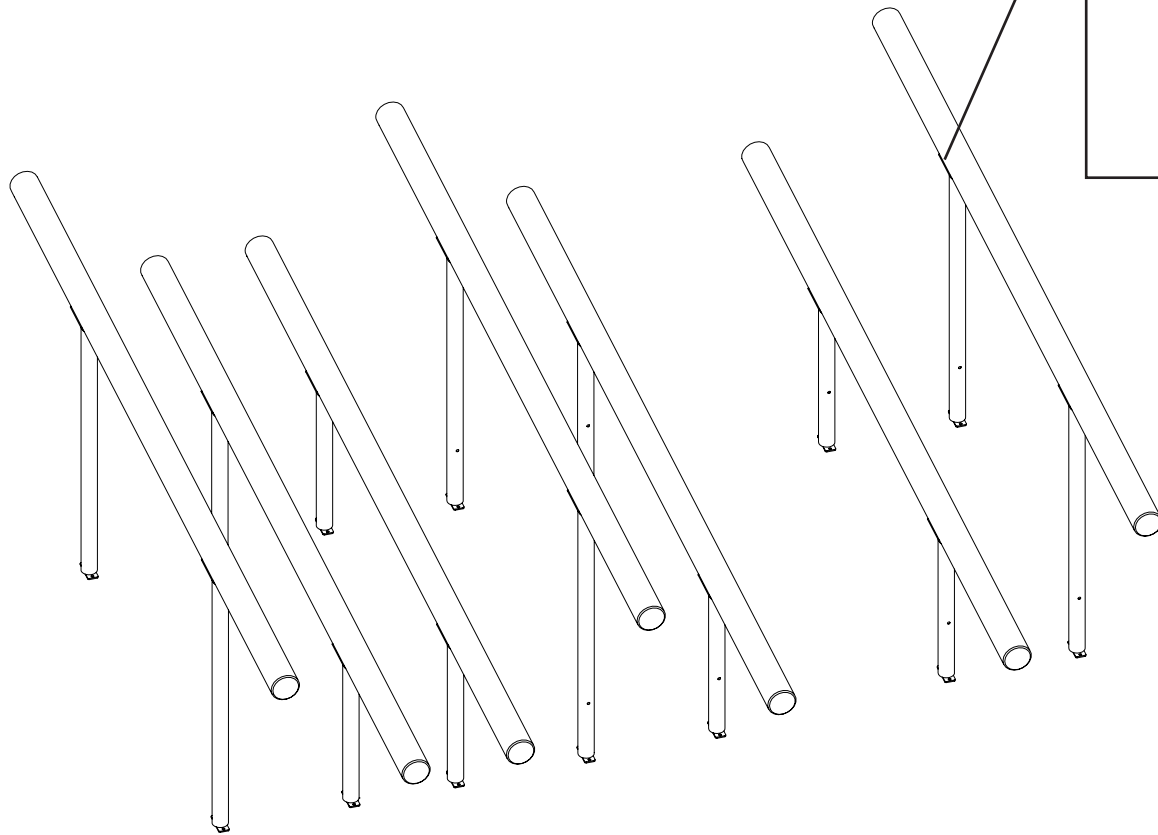


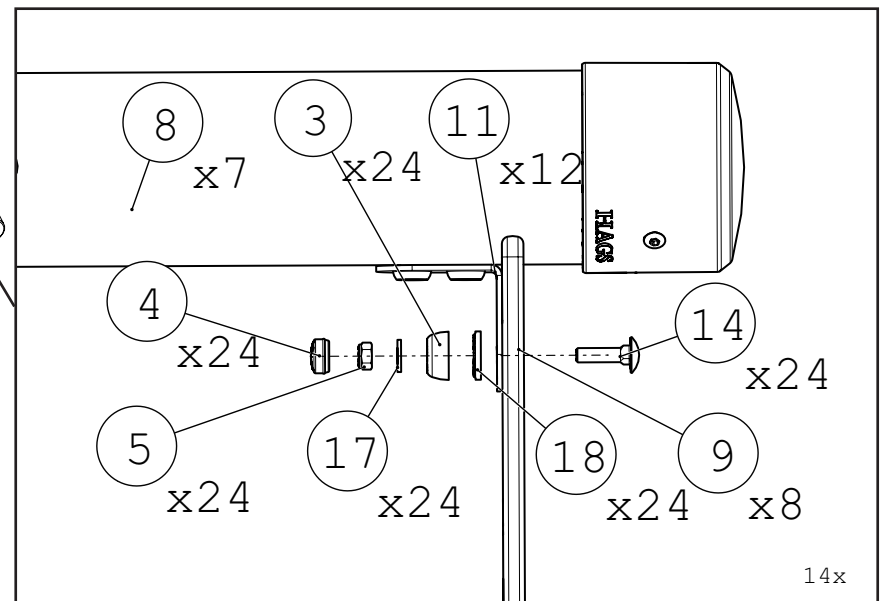
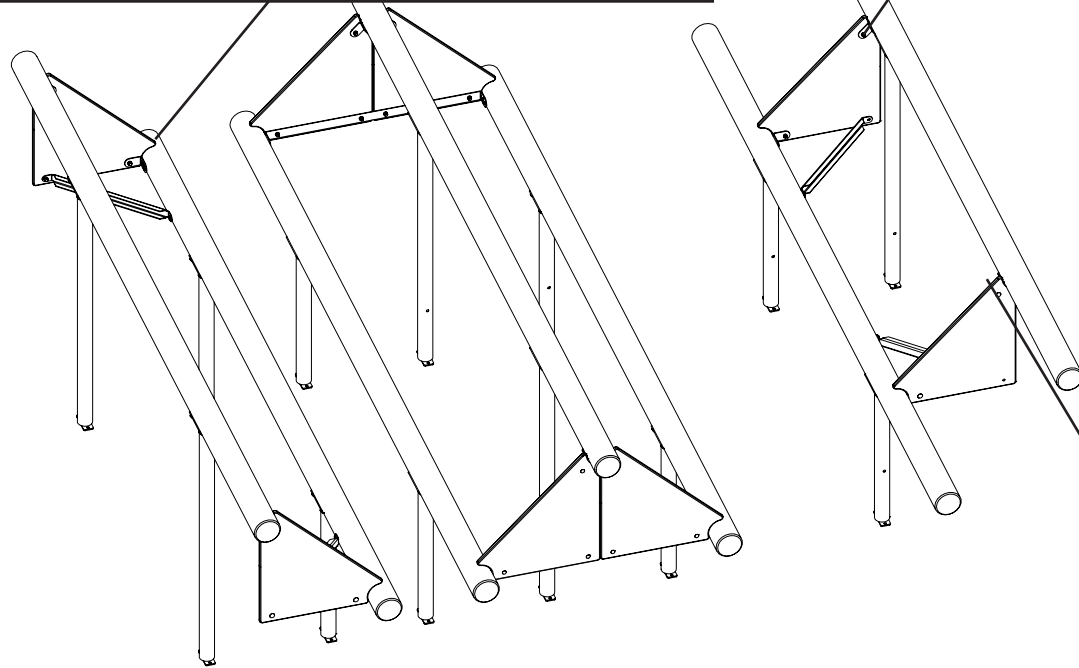
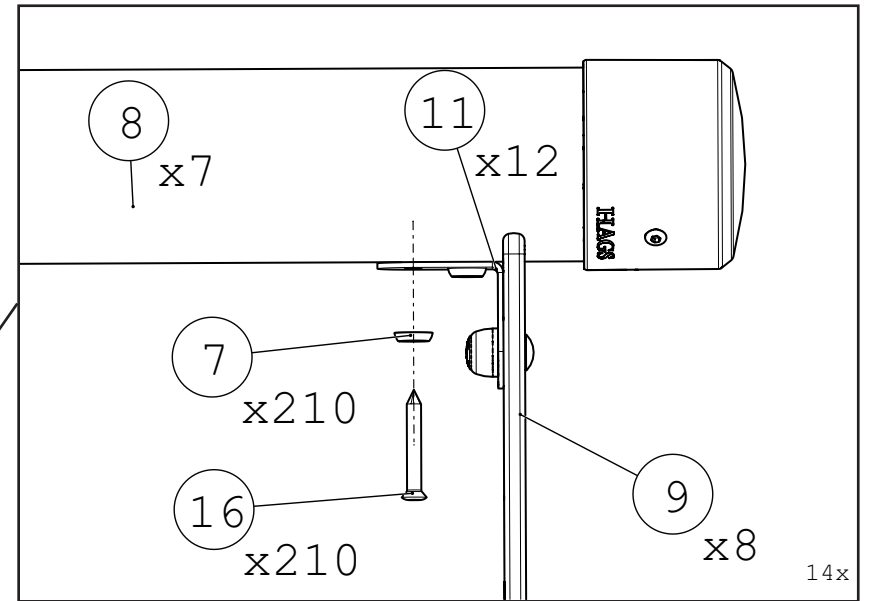
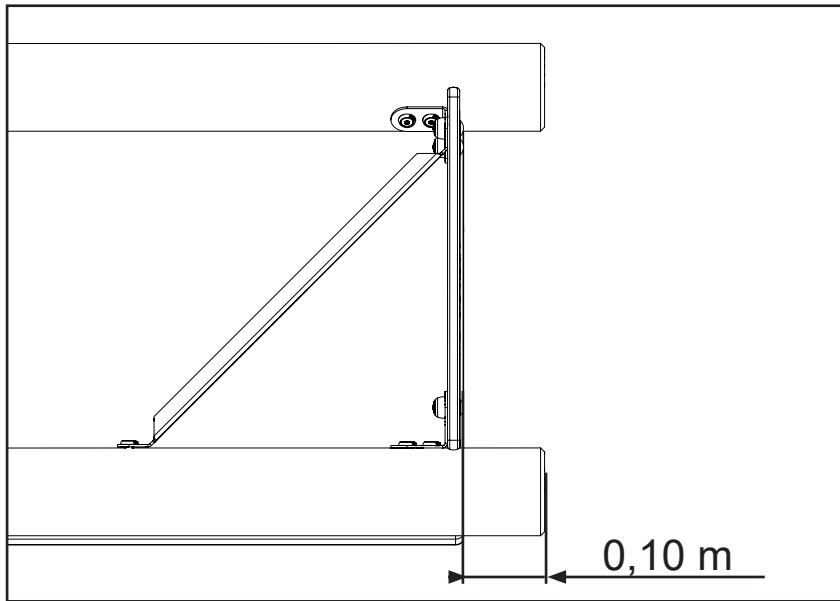


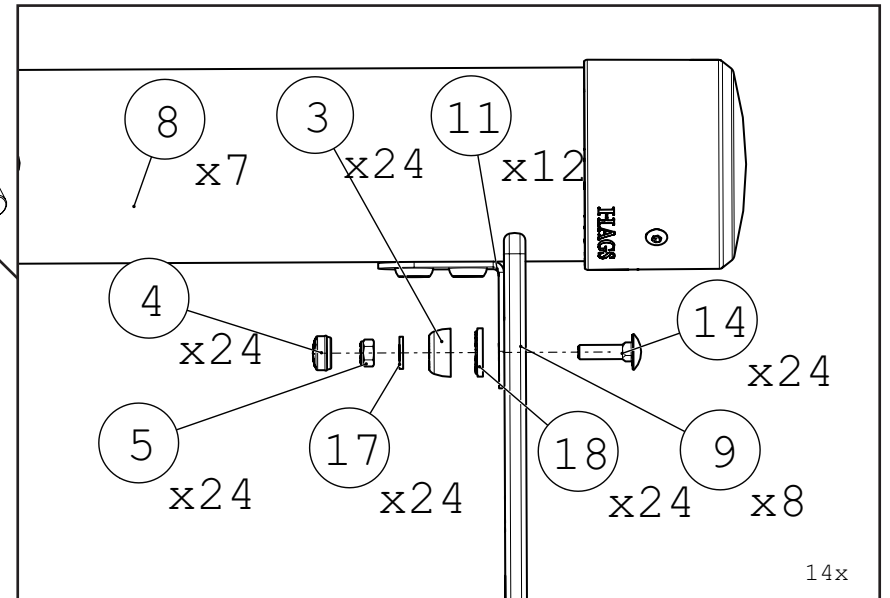
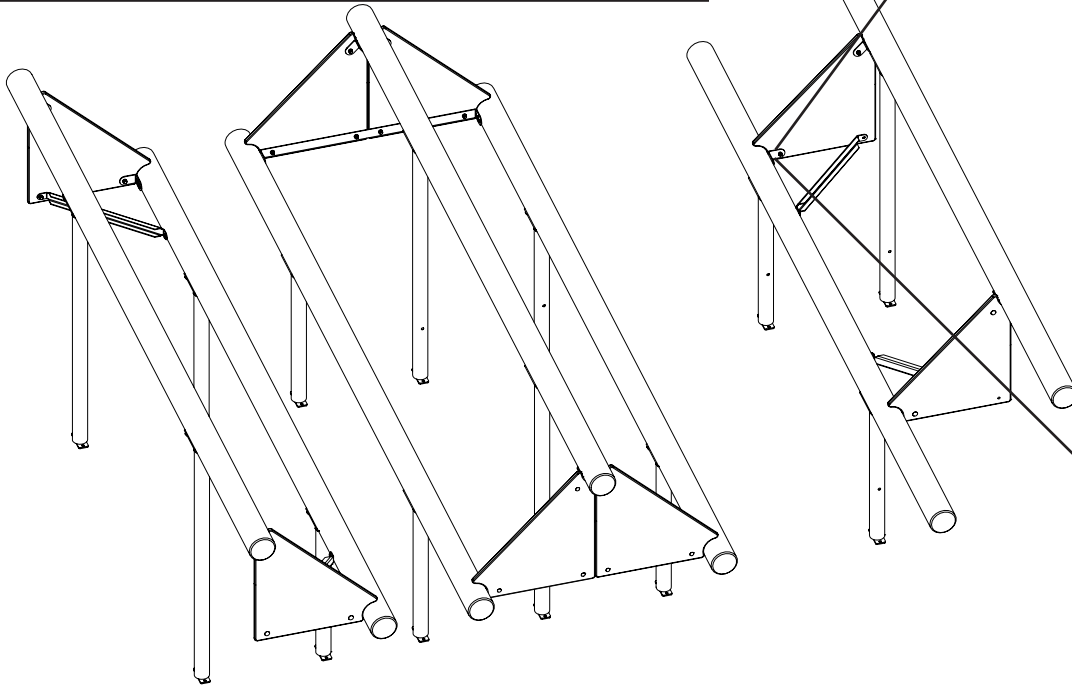
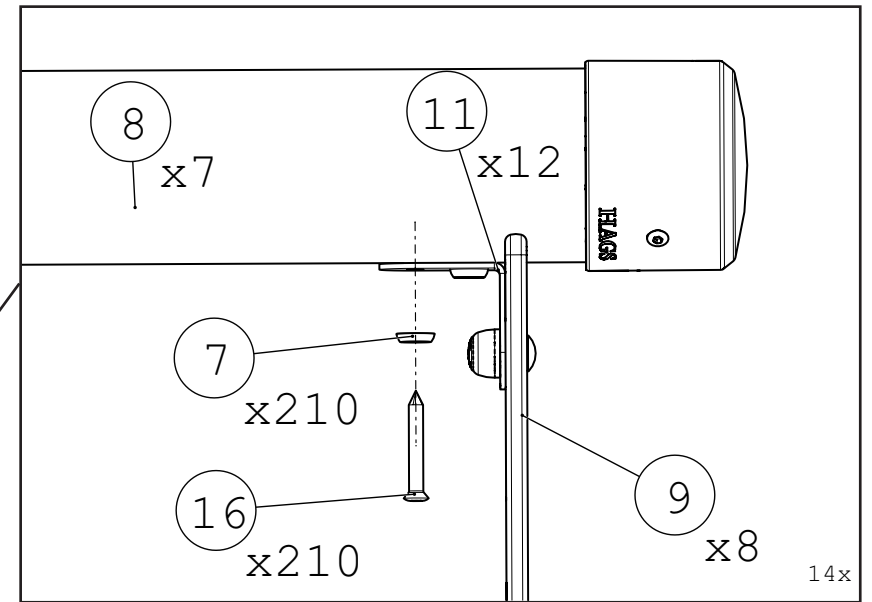
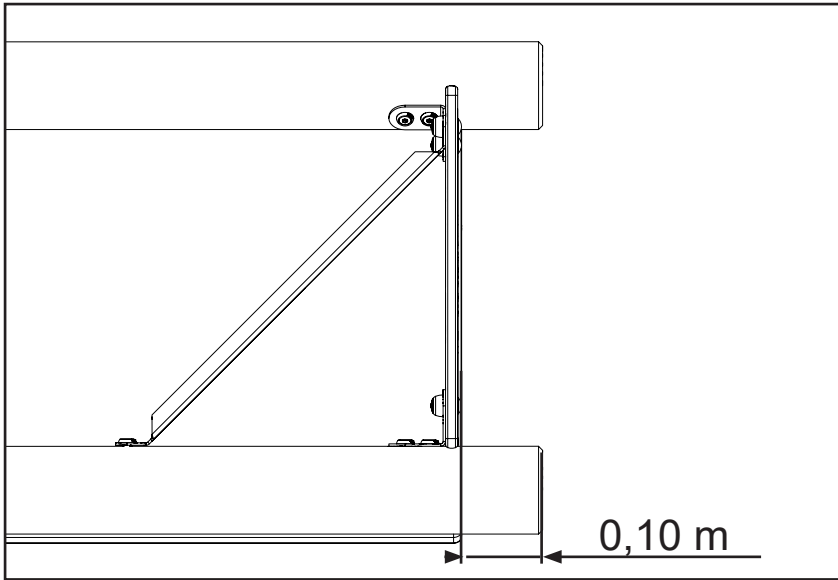


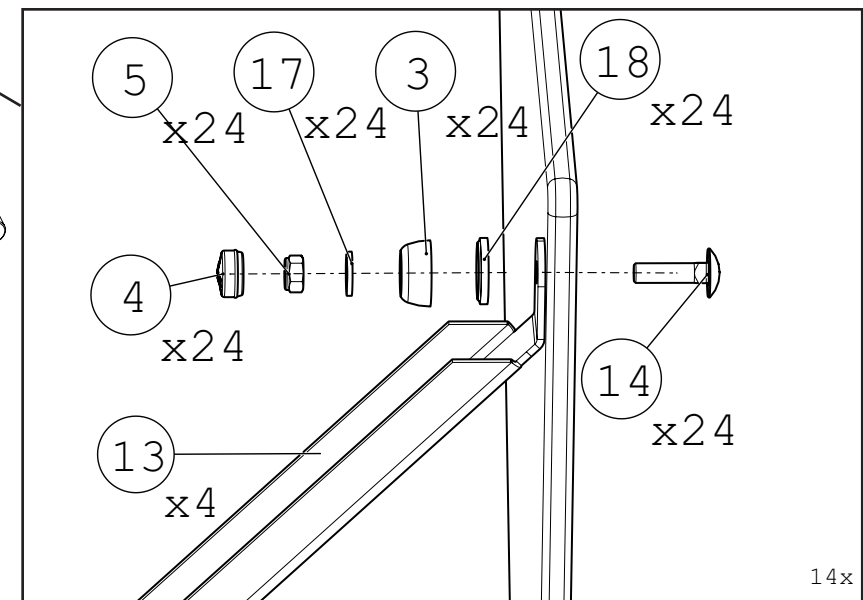
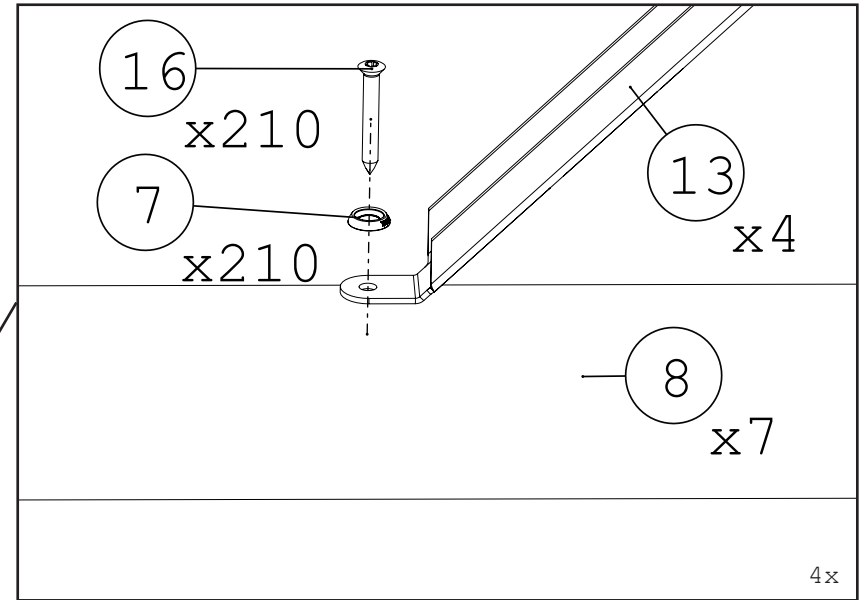
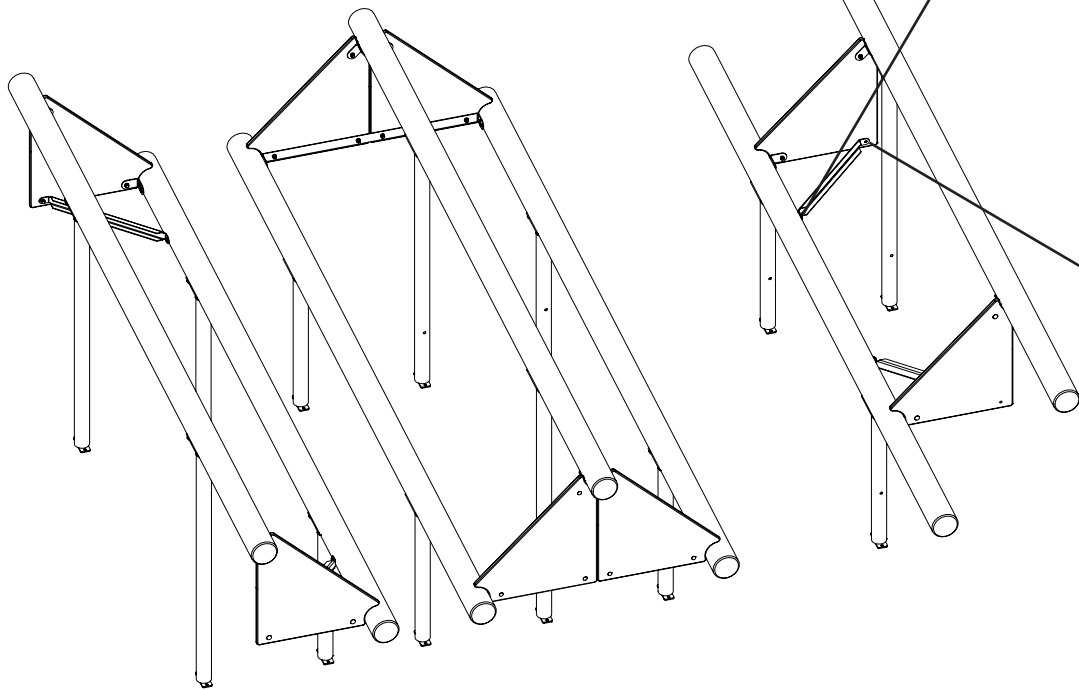
S25

$\leq C20/25$ S1-S3
 4x24h
 101

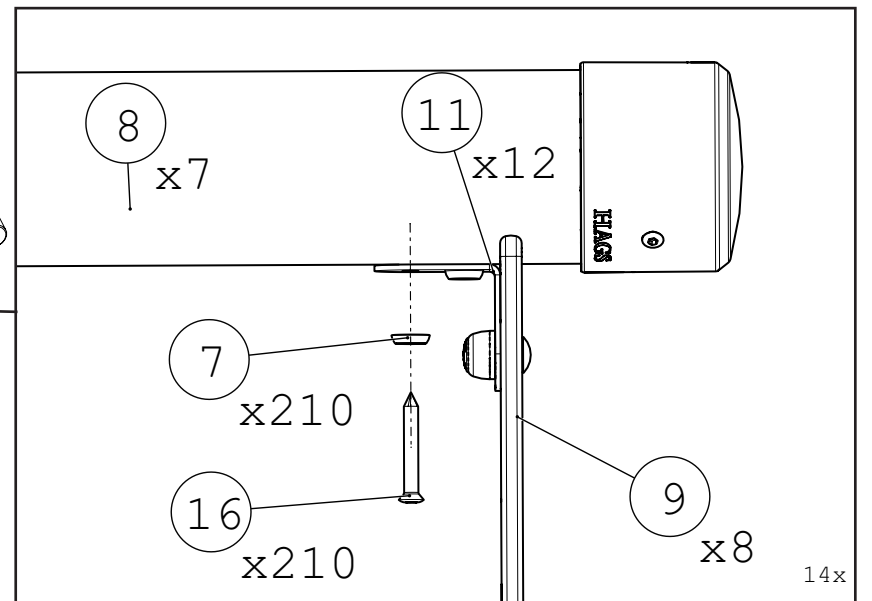
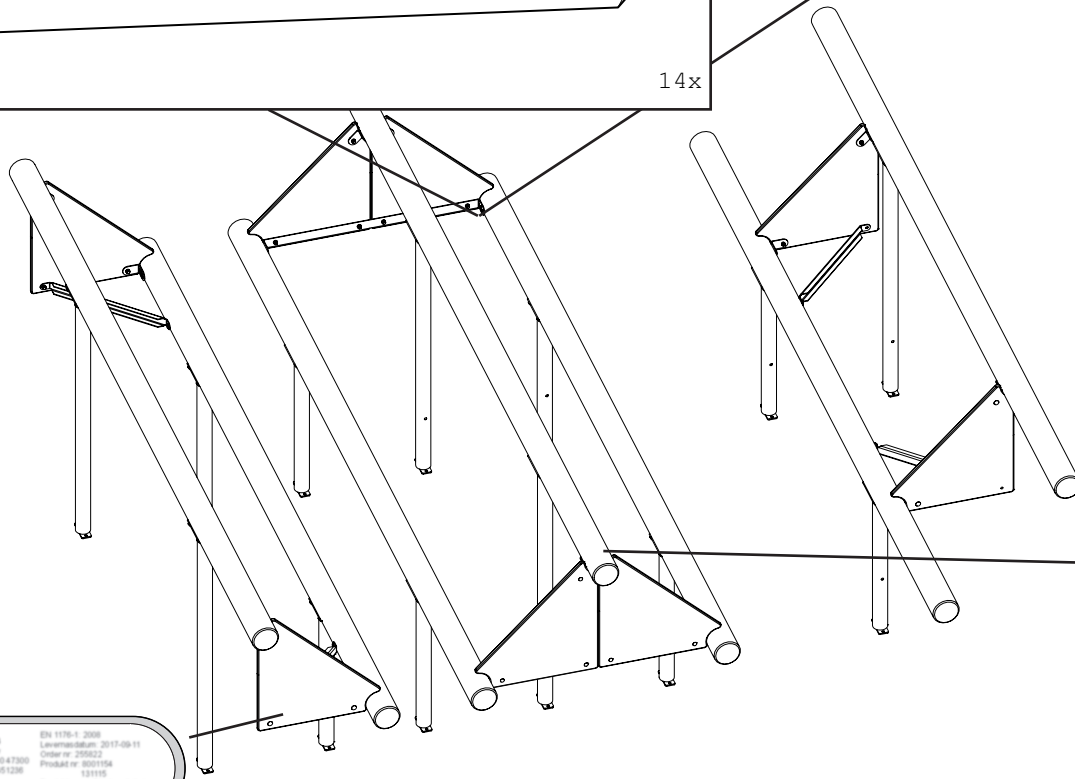
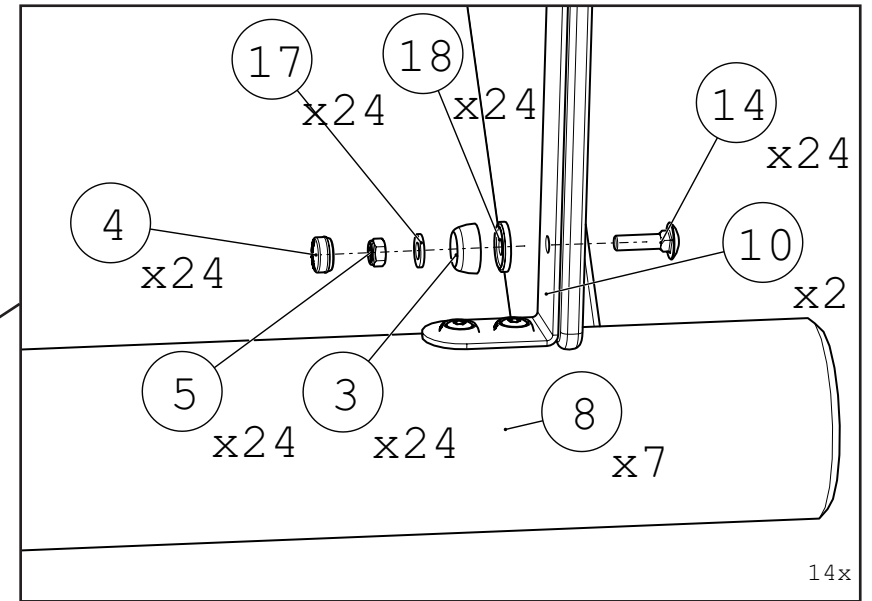
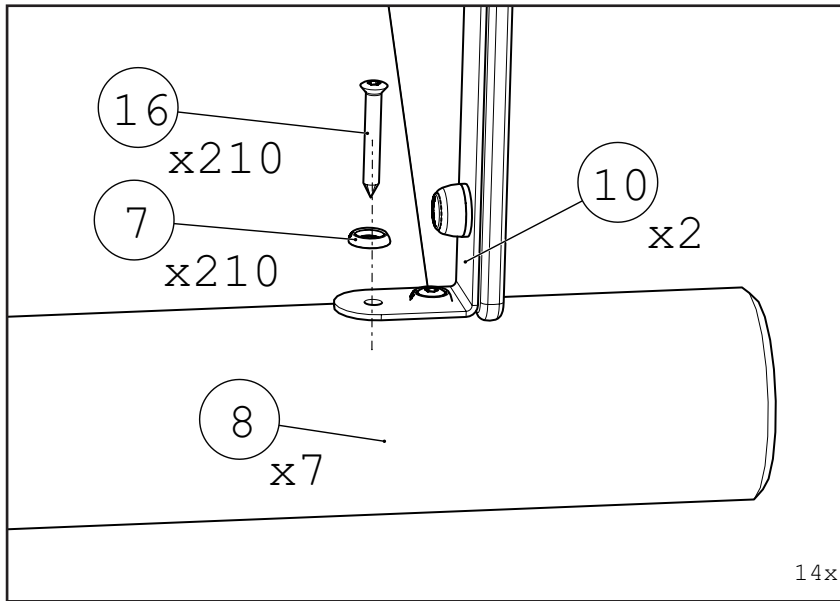












HAGS
HAGS Analy AB
SE-479 23 Anely
Phone: +46 (0)204 47200
Fax: +46 (0)204 451226
hags@hags.com
www.hags.com

EN 1176-1:2006
Levandeutrustning 2017-09-11
Order nr: 250622
Produkt nr: 8001154
— 231155
Produktnamn: Stepptrappor Gator
Åldersgrupp: 3-12

